

## Приложение 2

Таблица 10. Условия проведения регенерации			
Ресурс (шаг 6SS)	Тип рег-ции (шаг 7SS)	День рег-ции (шаг 5I)	Результат <sup>1</sup>
авто	отложенная	выкл	Резервный ресурс рассчитывается автоматически. Регенерация происходит в день, когда невыработанный ресурс системы (неизрасходованная емкость фильтрующей загрузки) становится меньше резервного ресурса. Регенерация начинается во время суток, заданное в настройках монтажника (шаг 6I-7I).
авто	отложенная	число дней	<b>Рекомендуемые настройки!</b> Резервный ресурс рассчитывается автоматически. Регенерация происходит в день, когда невыработанный ресурс системы становится меньше резервного ресурса, либо по прошествии заданного количества дней со дня последней регенерации, в зависимости от того, что наступит раньше. Регенерация начинается во время суток, заданное в настройках монтажника (шаг 6I-7I).
число м <sup>3</sup>	отложенная	выкл	Резервный ресурс не рассчитывается. Регенерация происходит в день, когда ресурс системы будет полностью выработан. Регенерация начинается во время суток, заданное в настройках монтажника (шаг 6I-7I).
выкл	отложенная	число дней	Резервный ресурс не рассчитывается. Регенерация происходит через заданное количество дней со дня последней регенерации. Регенерация начинается во время суток, заданное в настройках монтажника (шаг 6I-7I).
число м <sup>3</sup>	отложенная	число дней	Резервный ресурс не рассчитывается. Регенерация происходит в день, когда ресурс системы будет полностью выработан, либо по прошествии заданного количества дней со дня последней регенерации, в зависимости от того, что наступит раньше. Регенерация начинается во время суток, заданное в настройках монтажника (шаг 6I-7I).
авто	немедленная	выкл	Резервный ресурс не рассчитывается. Регенерация происходит немедленно в момент полного исчерпания ресурса системы. Шаги 6I-7I в настройках монтажника не выполняются.
число м <sup>3</sup>	немедленная	выкл	Резервный ресурс не рассчитывается. Регенерация происходит немедленно в момент полного исчерпания ресурса системы. Шаги 6I-7I в настройках монтажника не выполняются.
авто	обе	выкл	Резервный ресурс рассчитывается автоматически. В день, когда невыработанный ресурс системы становится меньше резервного ресурса, будет выполнена отложенная регенерация во время суток, заданное в настройках монтажника (шаг 6I-7I). Если до наступления заданного времени суток ресурс будет выработан полностью, система выполнит немедленную регенерацию через 10 минут после прекращения потребления воды.
авто	обе	число дней	Резервный ресурс рассчитывается автоматически. В день, когда невыработанный ресурс системы становится меньше резервного ресурса, будет выполнена отложенная регенерация во время суток, заданное в настройках монтажника (шаг 6I-7I). Если до наступления заданного времени суток ресурс будет выработан полностью, система выполнит немедленную регенерацию через 10 минут после прекращения потребления воды. Если ресурс не будет выработан в течение заданного количества дней после последней регенерации, система выполнит отложенную регенерацию по истечении этого срока.
число м <sup>3</sup>	обе	число дней	Резервный ресурс не рассчитывается. Регенерация происходит немедленно при условии полного исчерпания ресурса системы (через 10 минут после прекращения потребления воды), либо в заданное время суток по прошествии заданного количества дней со дня последней регенерации, в зависимости от того, что наступит раньше.

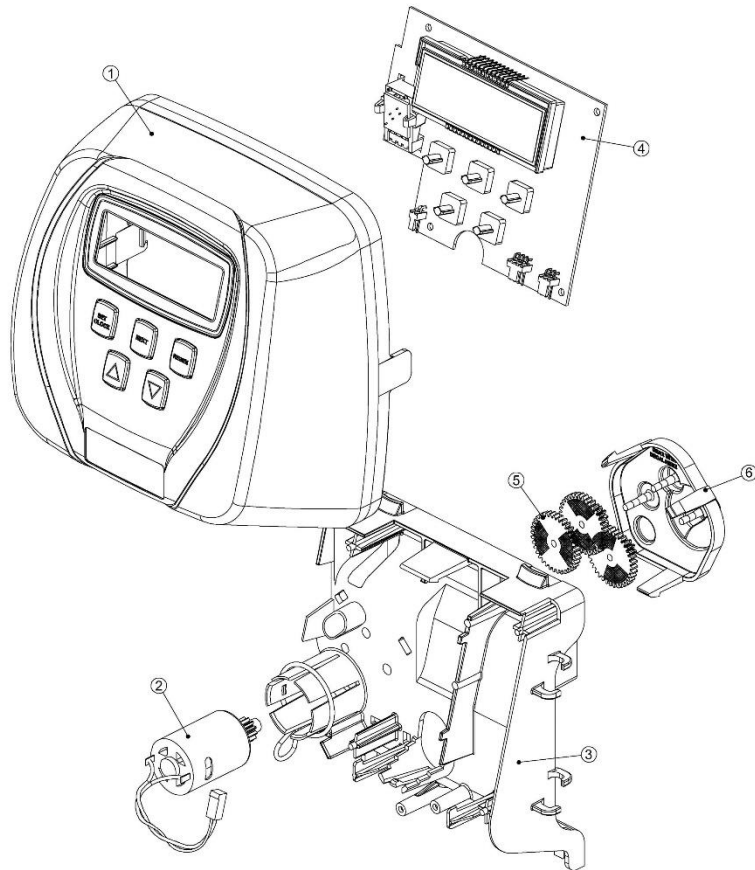
<sup>1</sup> Резервный ресурс рассчитывается исходя из архива данных о потреблении воды в течение последних недель.

### Приложение 3. Чертежи узлов управляющих клапанов WS1 и WS125

Front Cover and Drive Assembly

Drawing No.	Order No.	Description	Quantity
1	V3175CI-01	WS1CI Front Cover ASY	1
2	V3107-01	WS1 Motor	1
3	V3106-01	WS1 Drive Bracket & Spring Clip	1
4	V3108CI	WS1/1.5CI PC Board	1
5	V3110	WS1 Drive Gear 12x36	3
6	V3109	WS1 Drive Gear Cover	1
	V3002CI	WS1CI Drive ASY	*
Not Shown	V3186	WS1 AC ADAPTER 110V-12V	1
	V3186EU	WS1 AC ADAPTER 220-240V-12V EU	
	V3186UK	WS1 AC ADAPTER 220-240V-12V UK	
	V3186-01	WS1 AC ADAPTER CORD ONLY	

\* Drawing number parts 2 through 6 may be purchased as a complete assembly, part V3002CI.

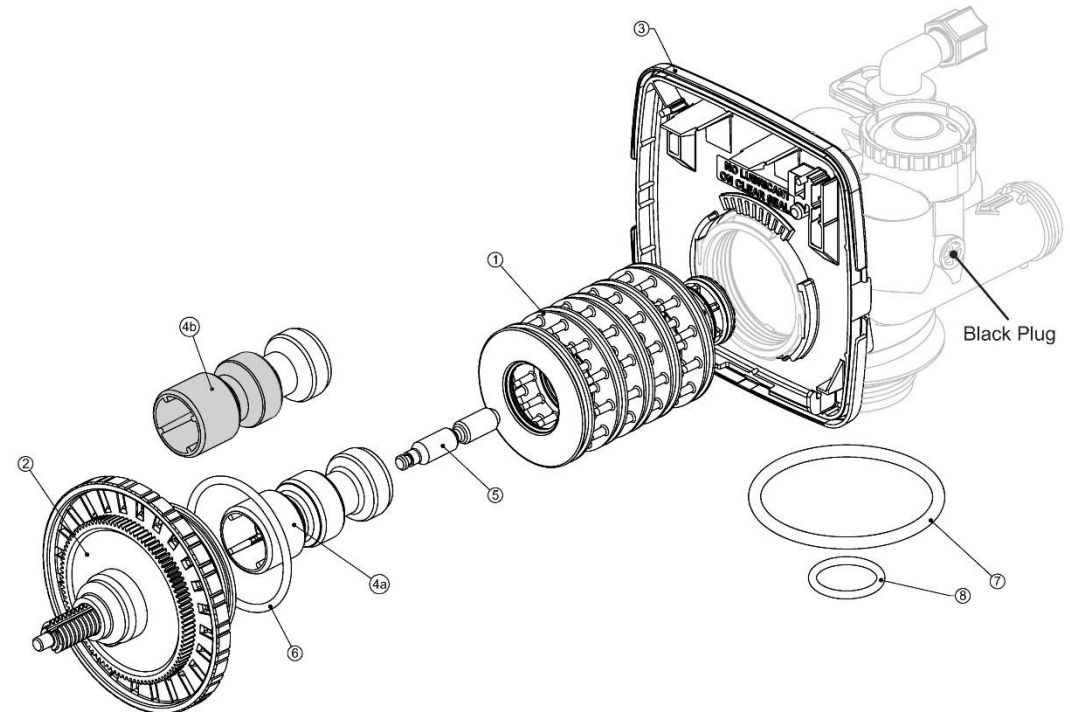


WS1CI Drive Cap Assembly, Downflow Piston, Upflow Piston, Regenerant Piston and Spacer Stack Assembly

Drawing No.	Order No.	Description	Quantity
1	V3005	WS1 Spacer Stack Assembly	1
2	V3004	Drive Cap ASY	1
3	V3178	WS1 Drive Back Plate	1
4a	V3011*	WS1 Piston Downflow ASY	1
4b	V3011-01*	WS1 Piston Upflow ASY	
5	V3174	WS1 Regenerant Piston	1
6	V3135	O-ring 228	1
7	V3180	O-ring 337	1
8	V3105	O-ring 215 (Distributor Tube)	1
Not Shown	V3001	WS1 Body ASY Downflow	1
	V3001-02	WS1 Mixing Valve Body ASY	
	V3001UP	WS1 Body ASY Upflow	
	V3001-02UP	WS1 Mixing Valve Body Upflow ASY	

\*V3011 is labeled with DN and V3011-01 is labeled with UP.

Note: The regenerant piston is not used in backwash only applications.

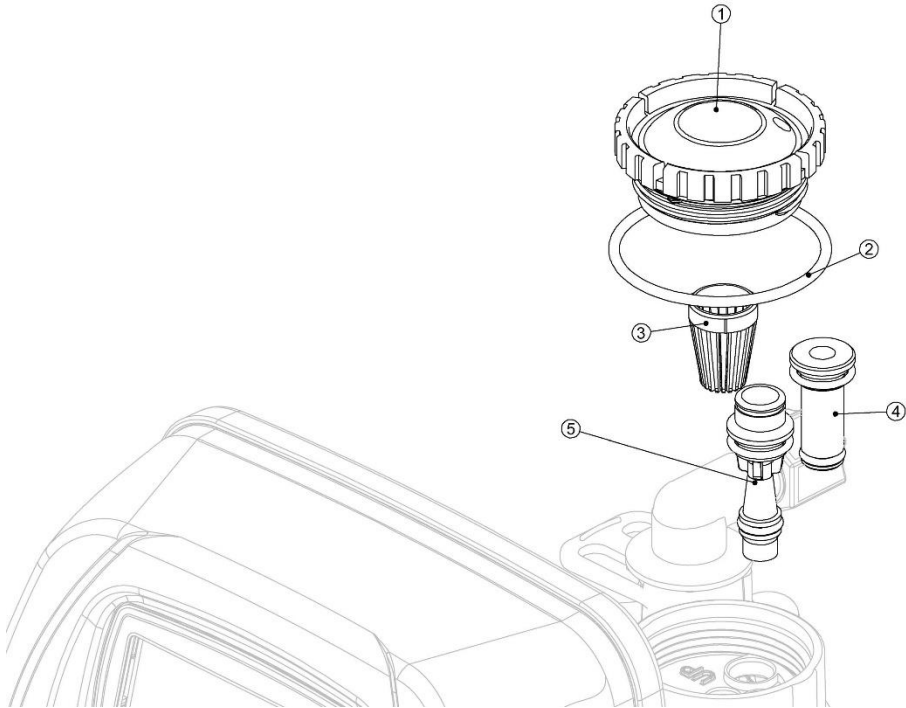


**Injector Cap, Injector Screen, Injector, Plug and O-Ring**

Drawing No.	Order No.	Description	Quantity
1	V3176	Injector Cap	1
2	V3152	O-ring 135	1
3	V3177	Injector Screen	1
4	V3010-1Z	WS1 Injector ASY Z Plug	1
5	V3010-1A	WS1 INJECTOR ASY A BLACK	1
	V3010-1B	WS1 INJECTOR ASY B BROWN	
	V3010-1C	WS1 INJECTOR ASY C VIOLET	
	V3010-1D	WS1 INJECTOR ASY D RED	
	V3010-1E	WS1 INJECTOR ASY E WHITE	
	V3010-1F	WS1 INJECTOR ASY F BLUE	
	V3010-1G	WS1 INJECTOR ASY G YELLOW	
	V3010-1H	WS1 INJECTOR ASY H GREEN	
	V3010-1I	WS1 INJECTOR ASY I ORANGE	
	V3010-1J	WS1 INJECTOR ASY J LIGHT BLUE	
	V3010-1K	WS1 INJECTOR ASY K LIGHT GREEN	
Not Shown	V3170	O-ring 011	*
Not Shown	V3171	O-ring 013	*

\*The injector plug and the injector each contain one 011 (lower) and 013 (upper) o-ring.

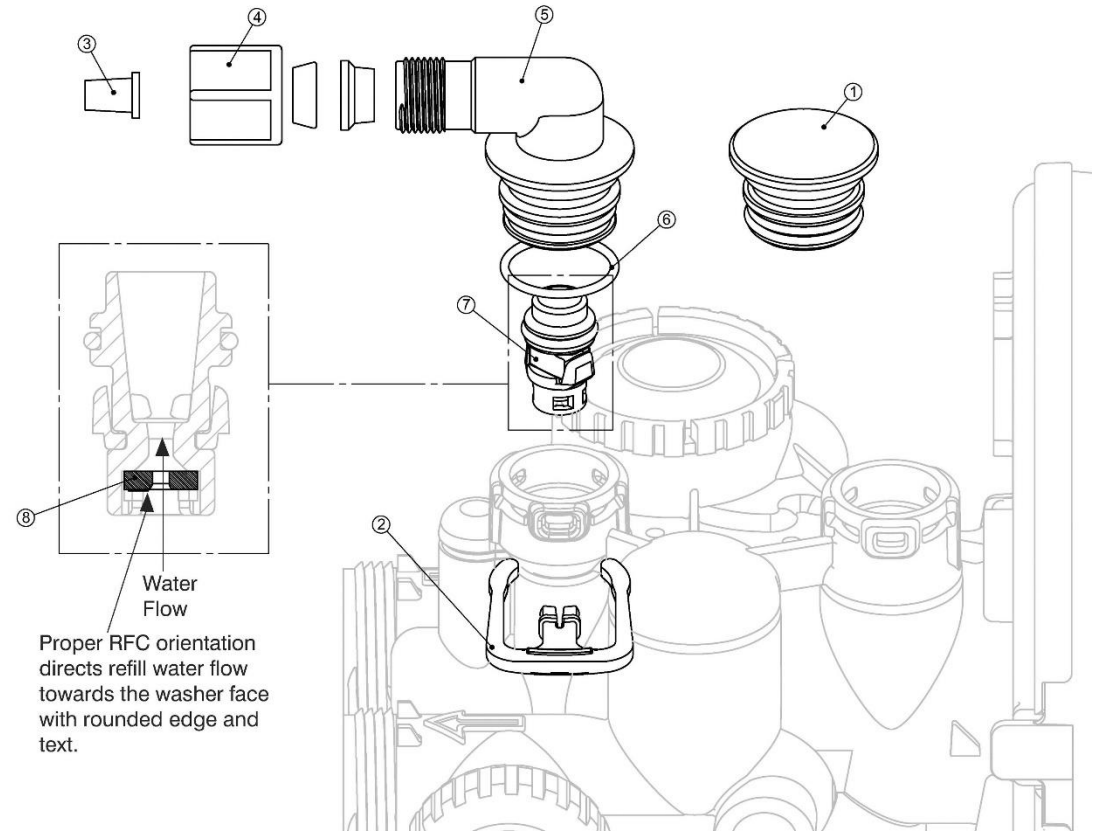
Note: For upflow position, injector is located in the up hole and injector plug is in the other hole. WS1CI upflow bodies are identified by having the DN marking removed. For a backwash only filter, injector plugs are located in both holes.



**Refill Flow Control Assembly and Refill Port Plug**

Drawing No.	Order No.	Description	Quantity
1	V3195-01	WS1 Refill Port Plug ASY	This part is required for backwash only systems
2	H4615	Elbow Locking Clip	1
3	JCP-P-6	Polytube insert 3/8"	1
4	JCPG-6PBLK	Nut 3/8"	1
5	H4613	Elbow Cap 3/8"	1
6	V3163	O-ring 019	1
7	V3165-01*	WS1 RFC Retainer ASY	1
8	V3182	WS1 RFC	1
Not Shown	H4650	Elbow 1/2" with nut and insert	Option

\*Assembly includes V3182 WS1 RFC.

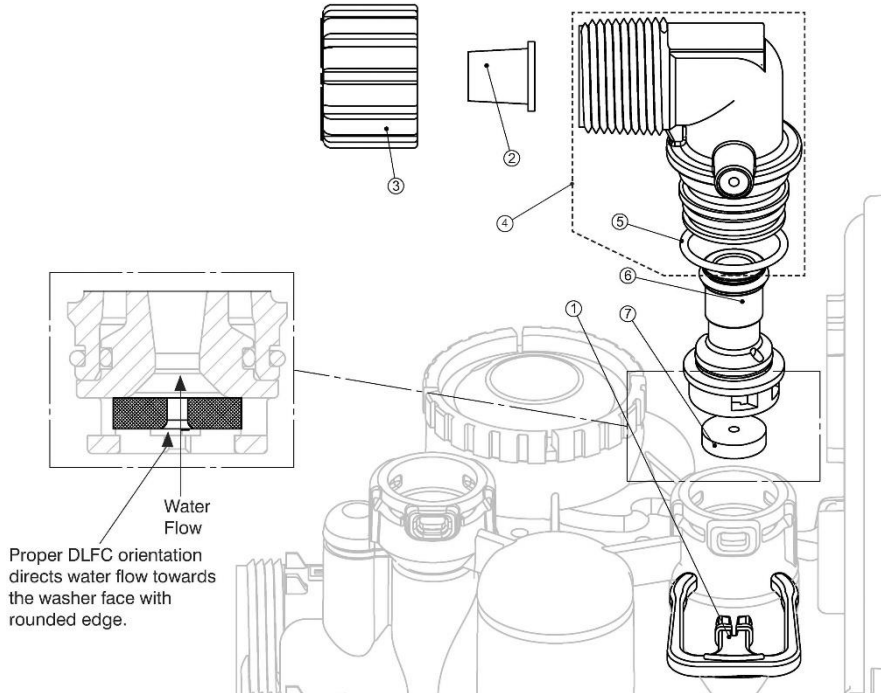


**Drain Line – 3/4"**

Drawing No.	Order No.	Description	Quantity
1	H4615	Elbow Locking Clip	1
2	PKP10TS8-BULK	Polytube insert 5/8	Option
3	V3192	WS1 Nut 3/4 Drain Elbow	Option
4*	V3158-01	WS1 Drain Elbow 3/4 Male	1
5	V3163	O-ring 019	1
6*	V3159-01	WS1 DLFC Retainer ASY	1
7	V3162-007	WS1 DLFC 0.7 gpm for 3/4	One DLFC must be used if 3/4 fitting is used
	V3162-010	WS1 DLFC 1.0 gpm for 3/4	
	V3162-013	WS1 DLFC 1.3 gpm for 3/4	
	V3162-017	WS1 DLFC 1.7 gpm for 3/4	
	V3162-022	WS1 DLFC 2.2 gpm for 3/4	
	V3162-027	WS1 DLFC 2.7 gpm for 3/4	
	V3162-032	WS1 DLFC 3.2 gpm for 3/4	
	V3162-042	WS1 DLFC 4.2 gpm for 3/4	
	V3162-053	WS1 DLFC 5.3 gpm for 3/4	
	V3162-065	WS1 DLFC 6.5 gpm for 3/4	
	V3162-075	WS1 DLFC 7.5 gpm for 3/4	
V3162-090	WS1 DLFC 9.0 gpm for 3/4		
V3162-100	WS1 DLFC 10.0 gpm for 3/4		

\*4 and 6 can be ordered as a complete assembly - V3331 WS1 Drain Elbow and Retainer Asy

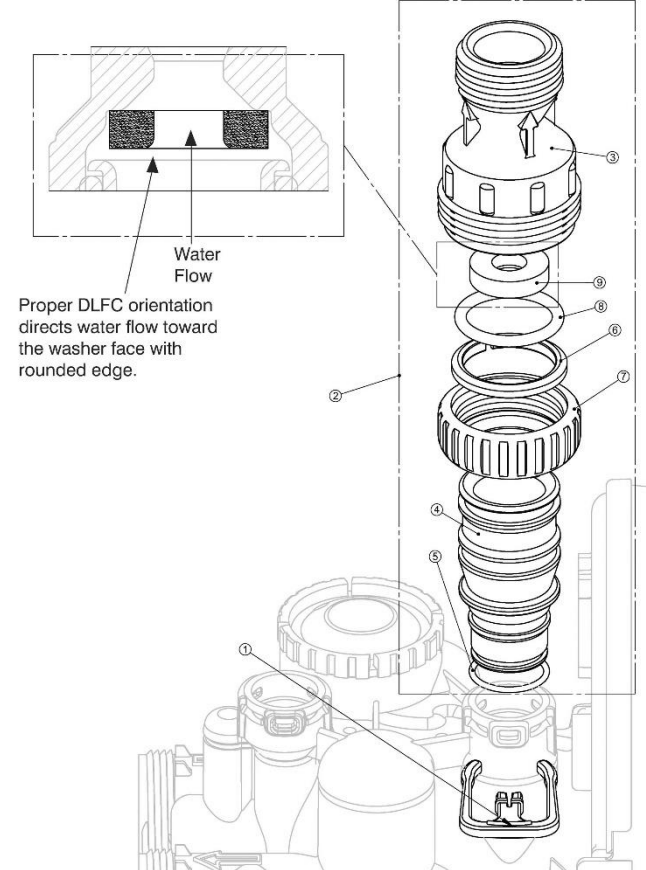
Valves are shipped without drain line flow control (DLFC) - install DLFC before using. Valves are shipped without 3/4 nut for drain elbow (polytube installation only) and 5/8" polytube insert (polytube installation only).



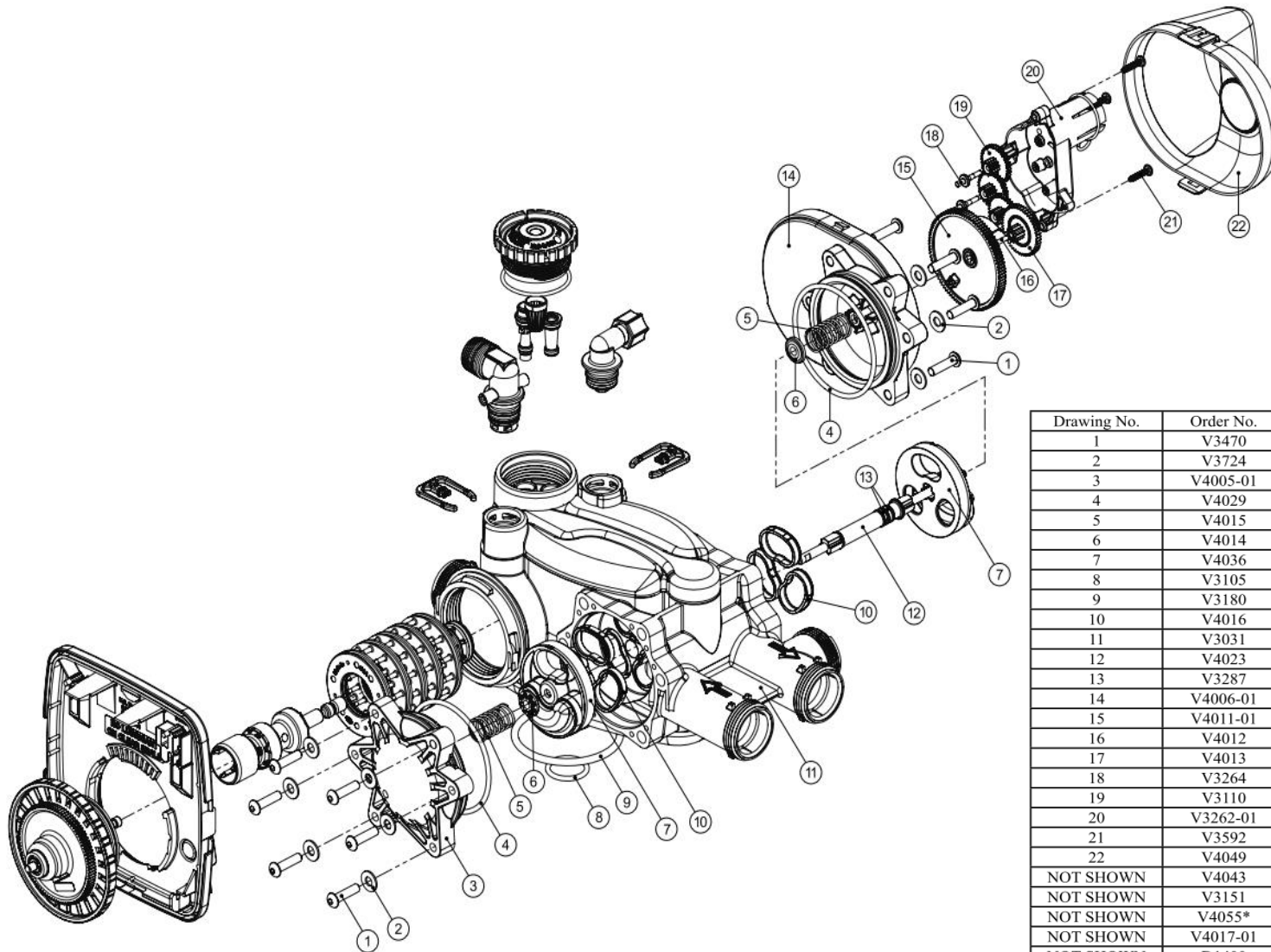
**Drain Line – 1"**

Drawing No.	Order No.	Description	Quantity
1	H4615	Elbow Locking Clip	1
2	V3008-02	WS1 Drain FTG 1 Straight	1
3*	V3166	WS1 Drain FTG Body 1	1
4*	V3167	WS1 Drain FTG Adapter 1	1
5*	V3163	O-ring 019	1
6*	V3150	WS1 Split Ring	1
7*	V3151	WS1 Nut 1" QC	1
8*	V3105	O-ring 215	1
9	V3190-090	WS1 DLFC 9.0 gpm for 1	One DLFC must be used if 1" fitting is used
	V3190-100	WS1 DLFC 10.0 gpm for 1	
	V3190-110	WS1 DLFC 11.0 gpm for 1	
	V3190-130	WS1 DLFC 13.0 gpm for 1	
	V3190-150	WS1 DLFC 15.0 gpm for 1	
	V3190-170	WS1 DLFC 17.0 gpm for 1	
	V3190-200	WS1 DLFC 20.0 gpm for 1	
	V3190-250	WS1 DLFC 25.0 gpm for 1	

\* Can be ordered as a set. Order number V3008-02, description: WS1 Drain FTG 1 Straight.



## Приложение 4. Чертежи управляющего клапана WS1Twin

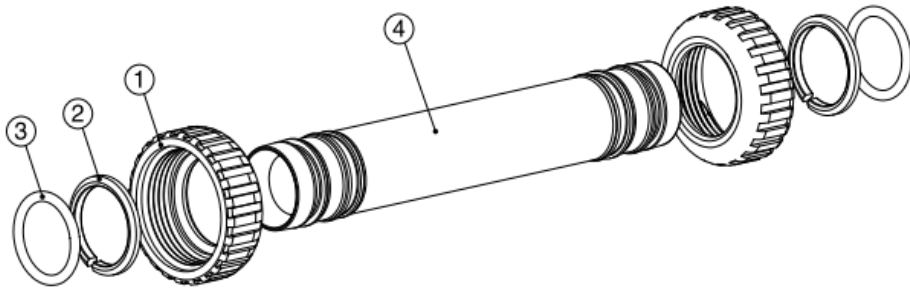


### Twin Transfer

Drawing No.	Order No.	Description	Quantity
1	V3470	SCREW BHC 1/4-20 X 1 SS	12
2	V3724	WASHER FLAT SS 1/4	12
3	V4005-01	T1 TRANSFER CAP ASY	1
4	V4029	O-RING 236	2
5	V4015	T1 TRANSFER SPRING	2
6	V4014	T1 TRANSFER SPRING SUPPORT	2
7	V4036	T1 ROTOR DISK ASY	2
8	V3105	O-RING 215 (DISTRIBUTOR TUBE)	1
9	V3180	O-RING 337	1
10	V4016	T1 TRANSFER SEAL	6
11	V3031	T1 BODY SFT WTR REGEN	1
12	V4023	T1 TRANSFER DRIVE SHAFT ASY	1
13	V3287	O-RING 110	2
14	V4006-01	T1 TRANSFER DRIVE CAP ASY	1
15	V4011-01	T1 TRANSFER DRIVE GEAR ASY	1
16	V4012	T1 TRANSFER DRIVE GEAR AXLE	1
17	V4013	T1 TRANSFER REDUCTION GEAR	1
18	V3264	WS2H BYPASS REDUCTION GEARAXLE	3
19	V3110	WS1 DRIVE REDUCING GEAR 12X36	3
20	V3262-01	WS1.5&2ALT/2BY REDUCGEARCVRASY	1
21	V3592	SCREW #8-1 PHPN T-25 SS	3
22	V4049	T1 COVER ASSEMBLY	1
NOT SHOWN	V4043	T1 TRANSFER MOTOR ASY	1
NOT SHOWN	V3151	WS1 NUT 1 QC	1
NOT SHOWN	V4055*	TWIN TANK METER ASY	1
NOT SHOWN	V4017-01	T1 INTERCONNECT FITTING ASY	1
NOT SHOWN	D1400	1191 IN/OUT HEAD	1

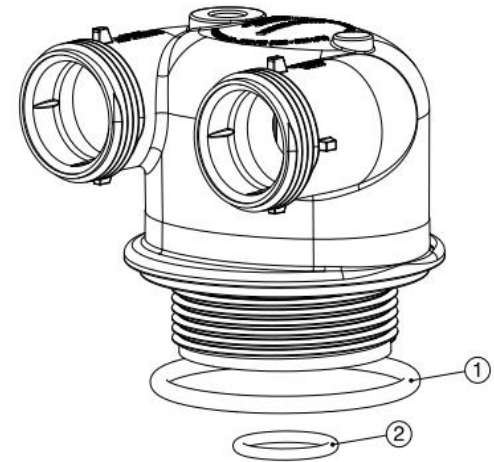
**\*THIS WATER METER SHOULD NOT BE USED AS THE PRIMARY MONITORING DEVICE FOR CRITICAL OR HEALTH EFFECT APPLICATIONS.**

**V4017-01 T1 Interconnect Fitting Assembly**



Drawing No.	Order No.	Description	Quantity
1	V3151	WS1 NUT 1" QUICK CONNECT	4
2	V3150	WS1 SPLIT RING	4
3	V3105	O-RING 215	4
4	V4017	T1 INTERCONNECT FITTING	2

**D1400 1191 In/Out Head**



Drawing No.	Order No.	Description	Quantity
1	V3180	O-RING 337	1
2	V3105	O-RING 215 (DISTRIBUTOR TUBE)	1

## ГАРАНТИЙНЫЙ ТАЛОН № \_\_\_\_\_

Гарантийный талон действителен в оригинале при наличии подписи продавца и печати (штампа) фирмы-продавца

<b>КЛАПАН</b>	<b>ECOSOFT® WS ___ CE</b>	<b>VLV</b>	<b>BND</b>
---------------	---------------------------	------------	------------

Подпись: _____ Гарантийный срок эксплуатации <b>12 месяцев со дня продажи</b>  М.П.	ДАТА ПРОДАЖИ _____
--	--------------------

### УСЛОВИЯ ПРЕДОСТАВЛЕНИЯ ГАРАНТИИ

ООО НПО ЭКОСОФТ гарантирует, что данный управляющий клапан не содержит производственных дефектов и что такие дефекты не выявятся в течение 12 месяцев с момента реализации клапана со склада ООО НПО ЭКОСОФТ в случае, если клапан установлен и работает в соответствии с техническими характеристиками и условиями эксплуатации.

Гарантия не распространяется на дефекты, о которых не было сообщено в течение гарантийного срока или они были вызваны небрежным и/или неправильным обращением, а также на дефекты вызванные механическими повреждениями, воздействием огня, стихийных бедствий, замерзанием вод, попаданием горячей воды, и другими подобными явлениями.

**Ни при каких условиях НПО ЭКОСОФТ не несет ответственности за какую-либо порчу имущества либо любой другой вид ущерба, включая упущенную прибыль, возникшую случайно либо вследствие установки или использования или невозможности использования данного управляющего клапана либо любой системы очистки воды, включающей в себя данный управляющий клапан. Ответственность НПО ЭКОСОФТ в соответствии с этой гарантией не может превышать стоимости данного управляющего клапана.**

Подпись получателя, подтверждающая работоспособность устройства в момент продажи: _____	ДАТА _____
--	------------